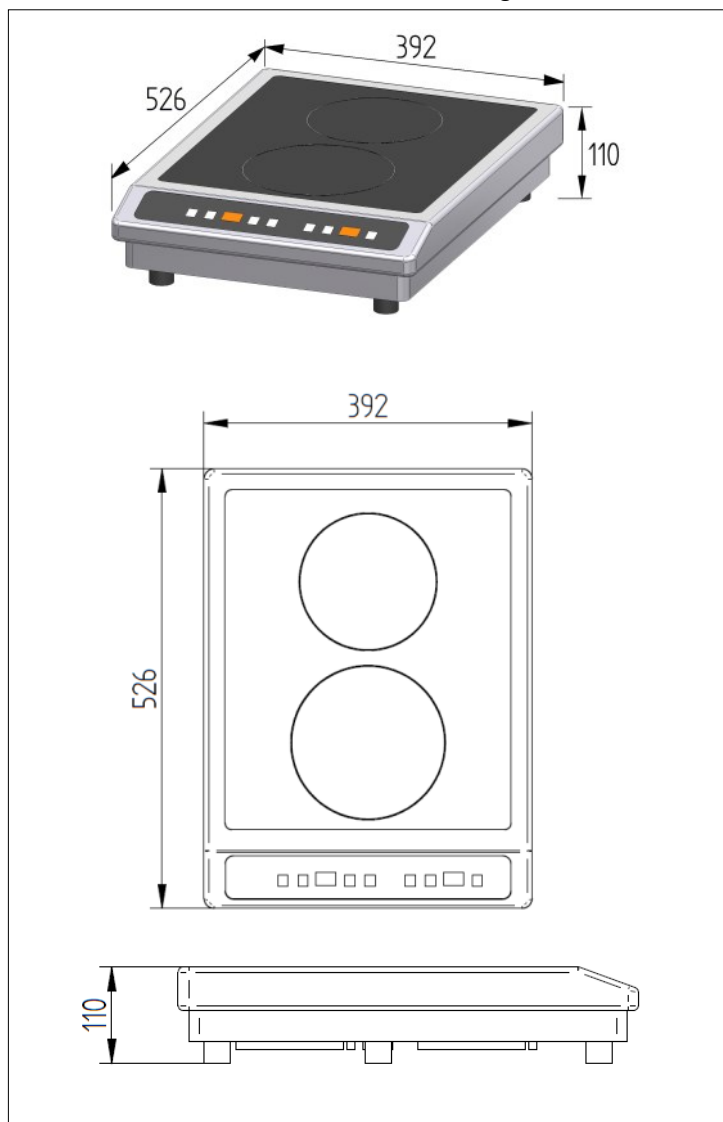


CARACTERISTIQUES TECHNIQUES

Matériaux	Carter Inox et glace vitrocéramique.
Dimensions	526x392x110
Puissance	3000W
Commandes	Touches sensibles
Ampérage	13A
Fonctions	<p>On/Off, sélection manuelle de la puissance (+/-) avec affichage.</p> <p>Gestion la température individuelle sur chaque zone de 30 à 250°C au degrés près.</p> <p>Réglage de la puissance en watts.</p> <p>La puissance maximale de chaque foyer est de 1500W.</p>
Alimentation	<p>230V.</p> <p>220-240V mono (50 / 60 Hz).</p> <p>Cordon secteur de 1m80 fourni.</p>
Poids	9,5kg
Normes	Conforme aux normes européennes en matière de sécurité des appareils électriques.
Détails & Options	Inclus câble d'alimentation et un filtre lavable.



Image non contractuelle



ADVENTYS

Route de Pagny - 21250 Seurre - France

www.adventys.com

contact@adventys.com

T: 03.80.20.46.15

Note importante

Adventys se réserve le droit de modifier les caractéristiques sans préavis.